

	喷嘴类型	在1000 psig gph (70 bar l/hr) 压力下的流量	空心 锥形模式: 喷雾角度范围	概述 页码	规格 页码
	回旋室 或喷孔嵌体设计	51至1350 (198至5110)	19°至104°	3-5	6-7
	带槽的喷芯 和喷孔嵌体设计	39至151 (15至572)	45°至90°	8-10	11-13
	带槽的喷芯 和喷孔嵌体设计	55至570 (208至2158)	34°至109°	14	15-17
	涡流室 和喷孔设计	16-1000 (61至3785)	60°至90°	18-19	20-22

KSD和KSSTC系列干燥喷雾喷嘴 带回旋室设计

大喷孔喷嘴产生较大的液滴，可应用于高流量需求的生产环境

独特的回旋室设计可确保喷雾干燥喷嘴的最佳性能。确保可以获得均匀的液滴分布及统一的液滴大小，并且只有最少的产品浪费，同时：

两种类型的喷嘴：

应用于高压环境下的AA104喷嘴——压力高达5000psi（340 bar）——使用不锈钢锁紧螺钉将回旋室固定到喷孔镶件。流量高达3019 gph（11340 l/h）

SSTC喷嘴可用于1000 psi（70 bar）以下的压力环境，便于快速转配。使用不锈钢弹簧将回旋室固定到喷孔镶件。压力在1000 psi时，流量范围为51至1350gph（压力为70 bar时，流量范围为195至5140 l/h）

回旋室类型选择：

坡底设计通过减少回旋室中流体旋转的“钻孔”影响，可以最小化回旋室底部的侵蚀，从而延长磨损寿命。

平底设计具备大通道，可以减少堵塞几率和缩短停机时间。

持久耐用的构造

喷嘴主体使用303不锈钢材料制造，回旋室的材料则为碳化钨。喷孔镶件使用碳化合金。根据客户需求，也可以提供其他材料制造的回旋室和喷孔。

喷雾角

在压力为1000 psi（70 bar）时角度为19°到104°

回旋室选项

平底



大通道可以减少堵塞几率和缩短停机时间

坡底



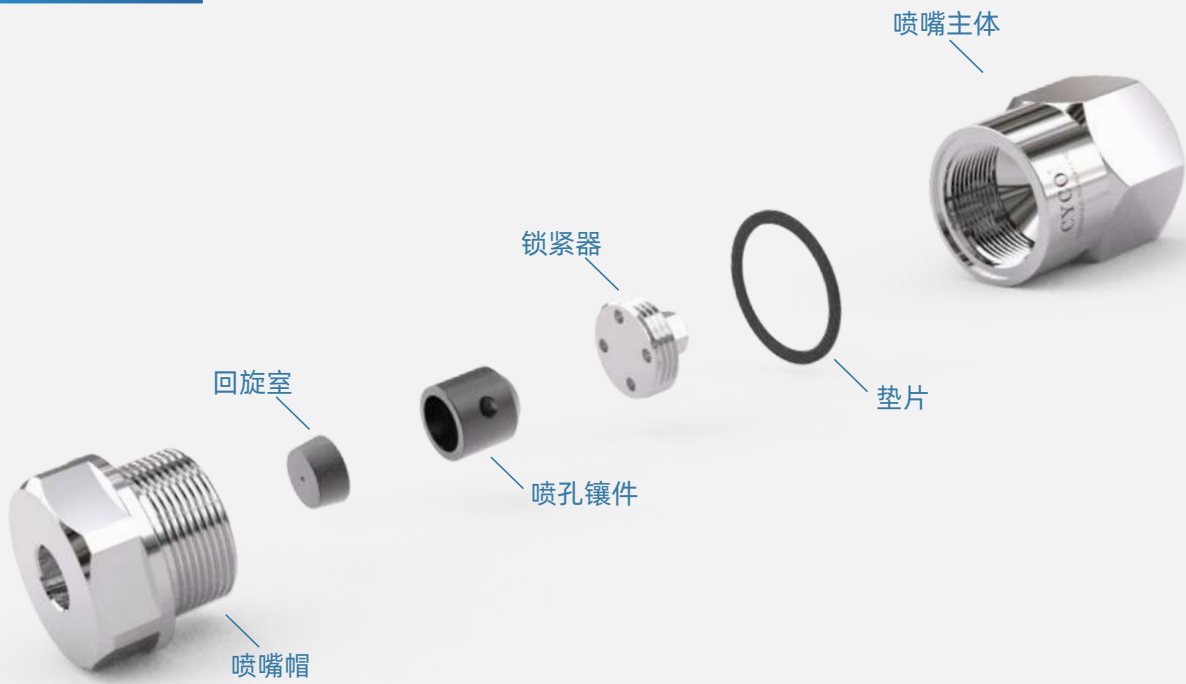
坡底设计通过减少回旋室中流体涡流的“钻孔”影响，可以最小化回旋室底部的侵蚀，从而延长磨损寿命。



KSD干燥喷雾喷嘴



KSSTC干燥喷雾喷嘴



可互换的喷孔

可互换的喷孔镶件和回旋室允许您选择适合您的具体应用环境的喷嘴。

高压力的应用环境：KSD型

在高压力的应用环境下，KSD型喷嘴使用不锈钢锁紧器，能够使回旋室紧贴在喷孔镶件。

典型应用



肥皂和洗涤剂



染料和颜料



咖啡和茶



塑料和树脂



生化



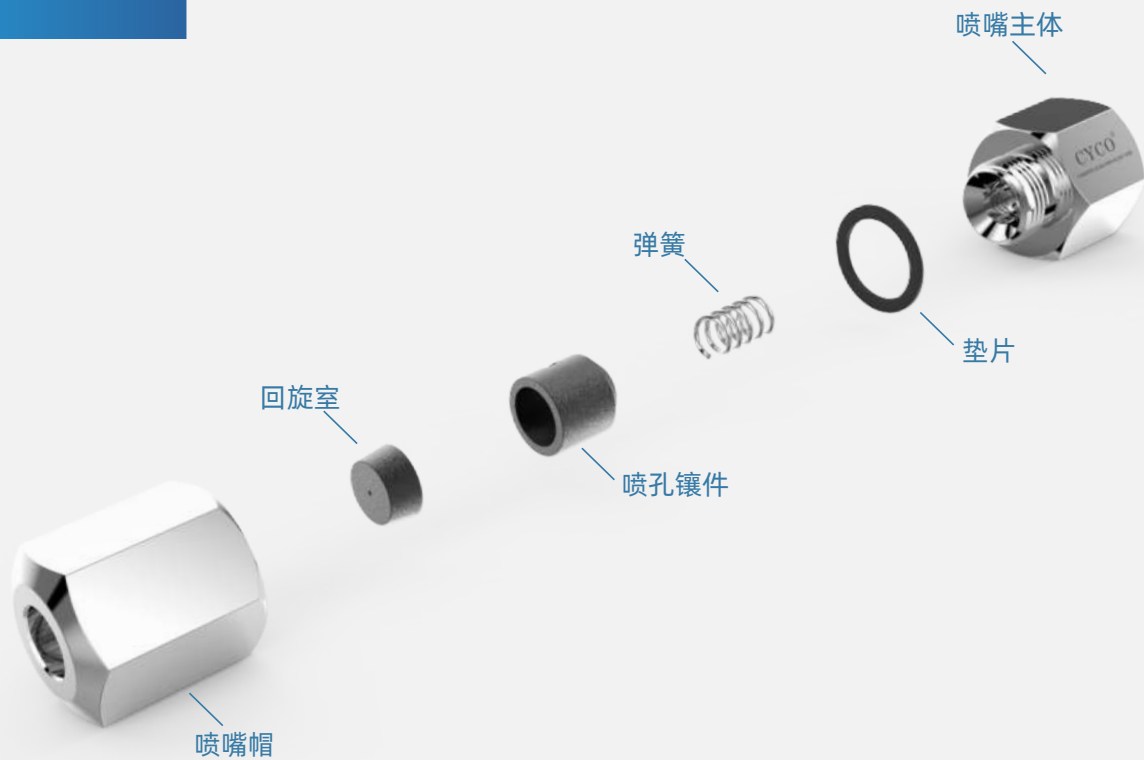
肥料&农药



制药



乳品



可互换的喷孔

缩短维护停机时间：KSSTC类型

KSSTC类型的喷嘴易于快速装配，它通过不锈钢弹簧紧固回旋室抵住喷孔镶件。

典型应用



肥皂和洗涤剂



染料和颜料



咖啡和茶



塑料和树脂



生化



肥料&农药



制药

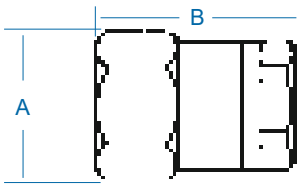


乳品

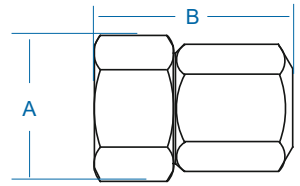
干燥喷雾喷嘴
性能参数

喷孔嵌体		回旋室		喷雾角度 (°)			水流量gph (lph) **								
喷孔直径 英寸 (mm)	嵌体 编号	平形 WC-TC	坡形 WCX-TC	100psi (7bar)	500psi (35bar)	1000psi (70bar)	100psi (7bar)	200psi (15bar)	300psi (20bar)	500psi (35bar)	1000psi (70bar)	2000psi (135bar)	3000psi (210bar)	4000psi (275bar)	5000psi (340bar)
0.055 (1.40)	1	1	1	74	67	57	16.1 (61.5)	22.8 (90)	27.9 (104)	36.1 (138)	51 (195)	72.1 (270)	88.3 (337)	102 (386)	114 (429)
0.055 (1.40)	1	1.5	1.5	71	61	54	19 (72.4)	26.8 (106)	32.9 (122)	42.4 (162)	60 (229)	84.9 (318)	104 (396)	120 (454)	134 (504)
0.07 (1.78)	1.5	1	1	89	80	65	20.9 (79.6)	29.5 (117)	36.1 (135)	46.7 (178)	66 (252)	93.3 (350)	114 (436)	132 (499)	148 (555)
0.055 (1.40)	1	2	2	67	59	59	20.9 (79.6)	29.5 (117)	36.1 (135)	46.7 (178)	66 (252)	93.3 (350)	114 (436)	132 (499)	148 (555)
0.055 (1.40)	1	3	3	57	46	36	21.8 (83.2)	30.9 (122)	37.8 (141)	48.8 (186)	69 (263)	97.6 (365)	120 (456)	138 (522)	154 (580)
0.055 (1.40)	1	4	4	55	43	35	22.8 (86.8)	32.2 (127)	39.4 (147)	50.9 (194)	72 (275)	102 (381)	125 (476)	144 (544)	161 (605)
0.078 (1.98)	2	1	1	92	80	65	22.8 (86.8)	32.2 (127)	39.4 (147)	50.9 (194)	72 (275)	102 (381)	125 (476)	144 (544)	161 (605)
0.07 (1.78)	1.5	1.5	1.5	84	72	59	25.6 (97.7)	36.2 (143)	44.4 (165)	57.3 (218)	81 (309)	115 (429)	140 (535)	162 (612)	181 (681)
0.055 (1.40)	1	5	5	54	41	34	25.6 (97.7)	36.2 (143)	44.4 (165)	57.3 (218)	81 (309)	115 (429)	140 (535)	162 (612)	181 (681)
0.094 (2.39)	3	1	1	104	89	72	27.5 (105)	38.9 (154)	47.7 (177)	61.5 (235)	87 (332)	123 (461)	151 (575)	174 (658)	195 (731)
0.07 (1.78)	1.5	2	2	82	65	54	28.5 (109)	40.2 (159)	49.3 (183)	63.6 (243)	90 (343)	127 (477)	156 (595)	180 (680)	201 (757)
0.055 (1.40)	1	6	6	50	37	32	28.5 (109)	40.2 (159)	49.3 (183)	63.6 (243)	90 (343)	127 (477)	156 (595)	180 (680)	201 (757)
0.055 (1.40)	1	7	7	49	34	31	28.5 (109)	40.2 (159)	49.3 (183)	63.6 (243)	90 (343)	127 (477)	156 (595)	180 (680)	201 (757)
0.078 (1.98)	2	1.5	1.5	89	72	60	28.5 (109)	40.2 (159)	49.3 (183)	63.6 (243)	90 (343)	127 (477)	156 (595)	180 (680)	201 (757)
0.109 (2.77)	4	1	1	105	91	78	31.3 (119)	44.3 (175)	54.2 (202)	70 (267)	99 (378)	140 (524)	171 (654)	198 (748)	221 (832)
0.055 (1.40)	1	8	8	47	33	28	32.3 (123)	45.6 (180)	55.9 (208)	72.1 (275)	102 (389)	144 (540)	177 (674)	204 (771)	228 (857)
0.078 (1.98)	2	2	2	81	68	57	32.3 (123)	45.6 (180)	55.9 (208)	72.1 (275)	102 (389)	144 (540)	177 (674)	204 (771)	228 (857)
0.07 (1.78)	1.5	3	3	67	54	44	32.3 (123)	45.6 (180)	55.9 (208)	72.1 (275)	102 (389)	144 (540)	177 (674)	204 (771)	228 (857)
0.07 (1.78)	1.5	4	4	66	51	41	34.2 (130)	48.3 (191)	59.2 (220)	76.4 (291)	108 (412)	153 (572)	187 (713)	216 (816)	241 (908)
0.094 (2.39)	3	1.5	1.5	99	77	66	34.2 (130)	48.3 (191)	59.2 (220)	76.4 (291)	108 (412)	153 (572)	187 (713)	216 (816)	241 (908)
0.055 (1.40)	1	10	10	40	24	22	34.2 (130)	48.3 (191)	59.2 (220)	76.4 (291)	108 (412)	153 (572)	187 (713)	216 (816)	241 (908)
0.055 (1.40)	1	12	12	40	24	22	36 (138)	51 (201)	62.4 (232)	80.6 (307)	114 (435)	161 (604)	197 (753)	228 (862)	255 (958)
0.129 (3.28)	5	1	1	114	96	81	37 (141)	52.3 (207)	64.1 (239)	82.7 (316)	117 (446)	165 (620)	203 (773)	234 (885)	262 (984)
0.055 (1.40)	1	15	15	37	24	20	37 (141)	52.3 (207)	64.1 (239)	82.7 (316)	117 (446)	165 (620)	203 (773)	234 (885)	262 (984)
0.07 (1.78)	1.5	5	5	65	48	38	37.9 (145)	53.7 (212)	65.7 (245)	84.9 (324)	120 (458)	170 (636)	208 (793)	240 (907)	268 (1000)
0.136 (3.45)	6	1	1	116	97	85	37.9 (145)	53.7 (212)	65.7 (245)	84.9 (324)	120 (458)	170 (636)	208 (793)	240 (907)	268 (1000)
0.109 (2.77)	4	1.5	1.5	104	81	72	38.9 (148)	55 (217)	67.4 (251)	87 (332)	123 (469)	174 (652)	213 (813)	246 (930)	275 (1030)
0.078 (1.98)	2	3	3	70	55	45	38.9 (148)	55 (217)	67.4 (251)	87 (332)	123 (469)	174 (652)	213 (813)	246 (930)	275 (1030)
0.141 (3.58)	7	1	1	118	99	89	38.9 (148)	55 (217)	67.4 (251)	87 (332)	123 (469)	174 (652)	213 (813)	246 (930)	275 (1030)
0.094 (2.39)	3	2	2	88	73	64	39.8 (152)	56.3 (222)	69 (257)	89.1 (340)	126 (481)	178 (667)	218 (832)	252 (953)	282 (1050)
0.078 (1.98)	2	4	4	69	52	43	40.8 (156)	57.7 (228)	70.7 (263)	91.2 (348)	129 (492)	182 (683)	223 (852)	258 (975)	288 (1080)

尺寸和重量



接口类型	接口尺寸	A	B	净重量
AA (直线型)	1/4", 3/8", 1/2" NPT or BSPT(F)	1.75" (44.5 mm)	2.34" (59.5 mm)	1-1/4 lbs (.57 kg)



接口类型	接口尺寸	A	B	净重量
AA (直线型)	1/4", 3/8", 1/2" NPT or BSPT(F)	1.38" (34.9 mm)	2.28" (57.9 mm)	12-1/2 oz. (.36 kg)



订购信息

KSD干燥喷雾喷嘴							
1/4	KSD + XJ	1	- TC + XLX	1.5	- TC		
接口尺寸	喷嘴类型	喷孔镶件	孔径代码	碳化钨	旋流芯	旋流芯型号	碳化钨

KSD干燥喷雾喷嘴							
1/4	KSD + XJ	1	- HSS+ XLX	1.5	- HSS		
接口尺寸	喷嘴类型	喷孔镶件	孔径代码	硬化不锈钢	旋流芯	旋流芯型号	硬化不锈钢

KSSTC干燥喷雾喷嘴							
1/4	KSSTC+XJ	1	- TC + XLX	1.5	- TC		
接口尺寸	喷嘴类型	喷孔镶件	孔径代码	碳化钨	旋流芯	旋流芯型号	碳化钨

KSSTC干燥喷雾喷嘴							
1/4	KSSTC+XJ	1	- HSS+ XLX	1.5	- HSS		
接口尺寸	喷嘴类型	喷孔镶件	孔径代码	硬化不锈钢	旋流芯	旋流芯型号	硬化不锈钢

KSK、KSKH和KSB系列干燥喷雾喷嘴 带槽的喷芯及喷孔镶件设计

不易堵塞、易于维护和完全的粒度控制

KSK和KSB喷嘴可以帮助您提高质量，延长运行时间。这一性能从喷嘴配置开始就已经决定了，选择您所需精准性能的喷雾方案

均衡的液滴大小

KSK和KSB喷嘴可以提供非常均匀的液滴大小，通过调整喷嘴的压力和流量即可微调液滴大小。

KSK和KSB喷嘴优势：

- 1、最大自由通路扩大了自由通过的孔径面积，从而可以减少堵塞发生的机率，增加正常生产时间。内芯设计至少有两个槽，比单槽设计有更加均匀的体积密度。还能将压降减小到最低限度。
- 2、防挂须设计可以减少喷孔中的沉积，最大程度地减少污染问题和局部聚集。
- 3、用手拧紧压力高达7000psi（450bar），简化了维护不需要使用工具
- 4、集成止回阀的喷嘴主体可防止液体流入塔内
- 5、卫生特性包括外表面的自排水，光滑表面处理和无卫生死角。

持久耐用的构造

喷嘴主体和喷嘴帽使用303不锈钢材料制造，喷芯和喷孔可选用M型和Y型碳化钨材料，也可根据需求提供其他材料。



KSB干燥喷雾喷嘴

KSKH干燥喷雾喷嘴

KSK干燥喷雾喷嘴



可互换的喷孔镶件/喷芯组合

KSK类型的喷嘴具备145种可互换的喷孔镶件/喷芯组合；

- 在压力为1000psi时，流量范围从3.9至151gph（压力为70bar时，流量为14.9到576l/hr）；*
- 大流量喷孔镶件/喷芯组合可以在较低压力下使用，尽量减少喷嘴和泵的磨损；
- 最大压力是7000psi（450bar）。

典型应用



乳品



食品加工



化学品加工



生化加工



制药加工



可互换的喷孔镶件/喷芯组合

KSKH类型的喷嘴具备145种可互换的喷孔镶件/喷芯组合；

- 在压力为1000psi时，流量范围从3.9至151gph（压力为70bar时，流量为14.9到576l/hr）；
- 大流量喷孔镶件/喷芯组合可以在较低压力下使用，尽量减少喷嘴和泵的磨损；
- 最大压力是7000psi（450bar）。

典型应用



乳品



食品加工



化学品加工



生化加工



制药加工

干燥喷雾喷嘴 性能参数

喷嘴嵌体		喷嘴尺寸 编号	喷雾角度 (°) *	水流量gph (lph) **									
喷嘴直径 英寸 (mm)	尺寸 编号	编号	常规	500psi (35bar)	1000psi (70bar)	1500psi (100bar)	2000psi (150bar)	2500psi (200bar)	3000psi (250bar)	3500psi (300bar)	4000psi (350bar)	5000psi (400bar)	7000psi (450bar)
.0135 (.34)	80	16	54	2.8 (10.8)	3.9 (14.9)	4.7 (17.6)	5.4 (21.2)	6.0 (24.3)	6.5 (27.0)	7.0 (29.3)	7.5 (31.5)	8.3 (33.6)	9.7 (35.5)
.0135 (.34)	80	20	51	3.0 (11.6)	4.2 (16.0)	5.1 (18.9)	5.8 (22.9)	6.4 (26.2)	7.0 (29.0)	7.5 (31.6)	8.0 (34.0)	8.9 (36.2)	10.4 (38.2)
.0145 (.36)	79	16	57	3.0 (11.6)	4.2 (16.0)	5.1 (18.9)	5.8 (22.9)	6.4 (26.2)	7.0 (29.1)	7.5 (31.6)	8.0 (34.0)	8.9 (36.2)	10.4 (38.3)
.0135 (.34)	80	17	48	3.4 (13.0)	4.7 (17.9)	5.7 (21.2)	6.5 (25.6)	7.2 (29.3)	7.9 (32.5)	8.4 (35.4)	9.0 (38.0)	10.0 (40.5)	11.7 (42.7)
.0145 (.36)	79	20	53	3.4 (13.0)	4.7 (17.9)	5.7 (21.2)	6.5 (25.6)	7.2 (29.3)	7.9 (32.5)	8.4 (35.4)	9.0 (38.1)	10.0 (40.5)	11.7 (42.8)
.016 (.40)	78	16	60	3.5 (13.5)	4.9 (18.7)	5.9 (22.1)	6.8 (26.7)	7.5 (30.6)	8.2 (33.9)	8.8 (37.0)	9.4 (39.7)	10.4 (42.3)	12.2 (44.7)
.0145 (.36)	79	17	50	3.8 (14.3)	5.2 (19.8)	6.3 (23.4)	7.2 (28.3)	8.0 (32.4)	8.7 (36.0)	9.3 (39.2)	9.9 (42.1)	11.0 (44.8)	12.9 (47.4)
.016 (.40)	78	20	57	3.8 (14.6)	5.3 (20.2)	6.4 (23.9)	7.3 (28.9)	8.1 (33.1)	8.9 (36.7)	9.5 (40.0)	10.2 (43.0)	11.3 (45.8)	13.2 (48.4)
.018 (.45)	77	16	64	4.1 (15.7)	5.7 (21.7)	6.9 (25.7)	7.9 (31.1)	8.8 (35.6)	9.6 (39.6)	10.3 (43.1)	10.9 (46.4)	12.2 (49.4)	14.2 (52.2)
.016 (.40)	78	17	53	4.5 (17.1)	6.2 (23.6)	7.5 (27.9)	8.6 (33.8)	9.5 (38.7)	10.4 (42.9)	11.2 (46.8)	11.9 (50.3)	13.2 (53.5)	15.4 (56.6)
.018 (.45)	77	20	61	4.6 (17.6)	6.4 (24.4)	7.7 (28.9)	8.9 (34.9)	9.9 (40.0)	10.7 (44.4)	11.5 (48.4)	12.3 (52.0)	13.7 (55.4)	16.0 (58.6)
.02 (.50)	76	16	67	4.6 (17.6)	6.4 (24.4)	7.7 (28.9)	8.9 (35.0)	9.9 (40.1)	10.7 (44.5)	11.5 (48.5)	12.3 (52.2)	13.7 (55.6)	16.0 (58.7)
.018 (.45)	77	17	56	5.1 (19.5)	7.1 (27.1)	8.6 (32.0)	9.8 (38.7)	10.9 (44.4)	11.9 (49.3)	12.8 (53.7)	13.6 (57.7)	15.1 (61.5)	17.7 (65.0)
.02 (.50)	76	20	64	5.3 (20.1)	7.3 (27.8)	8.8 (32.9)	10.1 (39.9)	11.3 (45.7)	12.3 (50.8)	13.2 (55.3)	14.0 (59.5)	15.6 (63.4)	18.3 (67.0)
.0225 (.57)	74	16	71	5.3 (20.3)	7.4 (28.2)	9.0 (33.4)	10.3 (40.5)	11.4 (46.4)	12.5 (51.6)	13.4 (56.2)	14.3 (60.5)	15.9 (64.5)	18.6 (68.2)
.02 (.50)	76	17	59	6.0 (22.8)	8.3 (31.6)	10.1 (37.4)	11.5 (45.4)	12.8 (52.0)	13.9 (57.7)	15.0 (62.9)	16.0 (67.7)	17.7 (72.1)	20.8 (76.2)
.025 (.63)	72	16	75	6.1 (23.3)	8.5 (32.4)	10.3 (38.4)	11.8 (46.6)	13.1 (53.4)	14.3 (59.4)	15.4 (64.8)	16.4 (69.7)	18.3 (74.3)	21.5 (78.6)
.0225 (.57)	74	20	68	6.3 (23.9)	8.7 (33.2)	10.5 (39.3)	12.1 (47.6)	13.4 (54.6)	14.6 (60.7)	15.8 (66.1)	16.8 (71.1)	18.7 (75.8)	21.9 (80.1)
.026 (.66)	71	16	76	6.4 (24.4)	8.9 (33.9)	10.8 (40.2)	12.4 (48.8)	13.8 (56.0)	15.0 (62.3)	16.2 (67.9)	17.2 (73.1)	19.2 (77.9)	22.5 (82.4)
.018 (.45)	77	21	46	6.6 (25.3)	9.2 (35.1)	11.1 (41.5)	12.7 (50.2)	14.2 (57.5)	15.4 (63.9)	16.6 (69.6)	17.7 (74.8)	19.6 (79.7)	23.0 (84.2)
.028 (.71)	70	16	79	7.0 (26.5)	9.7 (37.0)	11.8 (43.9)	13.5 (53.3)	15.0 (61.1)	16.4 (68.0)	17.7 (74.2)	18.8 (79.9)	20.9 (85.1)	24.6 (90.1)
.0225 (.57)	74	17	63	7.2 (27.4)	10.0 (38.1)	12.1 (45.2)	13.9 (54.7)	15.4 (62.7)	16.8 (69.7)	18.1 (76.0)	19.3 (81.8)	21.4 (87.1)	25.2 (92.1)
.025 (.63)	72	20	72	7.3 (27.7)	10.1 (38.5)	12.3 (45.6)	14.0 (55.4)	15.6 (63.5)	17.0 (70.6)	18.3 (77.0)	19.5 (82.8)	21.7 (88.3)	25.5 (93.4)
.029 (.73)	69	16	80	7.2 (27.6)	10.1 (38.5)	12.3 (45.7)	14.1 (55.5)	15.7 (63.7)	17.1 (70.9)	18.4 (77.3)	19.6 (83.3)	21.8 (88.8)	25.7 (93.9)
.031 (.78)	68	16	82	7.7 (29.2)	10.7 (40.8)	13.0 (48.4)	14.9 (58.8)	16.6 (67.6)	18.1 (75.2)	19.5 (82.1)	20.8 (88.4)	23.2 (94.3)	27.3 (99.8)
.026 (.66)	71	20	73	7.7 (29.3)	10.7 (40.8)	13.0 (48.4)	14.9 (58.7)	16.6 (67.3)	18.1 (74.9)	19.4 (81.7)	20.7 (87.9)	23.0 (93.7)	27.1 (99.1)
.02 (.50)	76	21	48	7.8 (29.7)	10.8 (41.2)	13.1 (48.7)	15.0 (59.0)	16.6 (67.6)	18.1 (75.1)	19.5 (81.9)	20.8 (88.0)	23.1 (93.8)	27.0 (99.1)
.032 (.81)	67	16	83	8.0 (30.6)	11.2 (42.7)	13.6 (50.7)	15.6 (61.6)	17.4 (70.8)	19.0 (78.8)	20.5 (86.0)	21.8 (92.7)	24.3 (98.8)	28.6 (105)
.033 (.83)	66	16	84	8.2 (31.4)	11.5 (43.9)	14.0 (52.1)	16.1 (63.3)	17.9 (72.7)	19.5 (81.0)	21.0 (88.4)	22.4 (95.3)	25.0 (102)	29.4 (108)
.028 (.71)	70	20	76	8.4 (32.0)	11.7 (44.6)	14.2 (52.9)	16.3 (64.2)	18.1 (73.7)	19.8 (82.0)	21.3 (89.5)	22.7 (96.3)	25.3 (103)	29.7 (109)
.025 (.63)	72	17	66	8.4 (32.1)	11.7 (44.6)	14.2 (52.9)	16.3 (64.1)	18.1 (73.5)	19.7 (81.8)	21.2 (89.2)	22.6 (96.0)	25.2 (102)	29.5 (108)
.035 (.88)	65	16	86	8.6 (32.7)	12.0 (45.8)	14.6 (54.4)	16.8 (66.2)	18.7 (76.0)	20.4 (84.7)	22.0 (92.5)	23.5 (99.7)	26.1 (106)	30.8 (113)
.029 (.73)	69	20	76	8.8 (33.4)	12.2 (46.5)	14.8 (55.2)	17.0 (67.0)	18.9 (76.9)	20.6 (85.6)	22.2 (93.4)	23.7 (101)	26.4 (107)	31.0 (113)
.026 (.66)	71	17	67	8.8 (33.7)	12.3 (46.9)	14.9 (55.6)	17.1 (67.4)	19.0 (77.4)	20.8 (86.0)	22.4 (93.9)	23.8 (101)	26.5 (108)	31.1 (114)
.036 (.91)	64	16	87	8.9 (34.1)	12.5 (47.7)	15.2 (56.7)	17.5 (68.9)	19.5 (79.3)	21.3 (88.3)	22.9 (96.5)	24.5 (104)	27.3 (111)	32.1 (117)
.037 (.93)	63	16	88	9.1 (34.9)	12.8 (48.8)	15.6 (58.0)	17.9 (70.6)	20.0 (81.2)	21.8 (90.5)	23.5 (98.9)	25.1 (107)	27.9 (114)	32.9 (120)

* 压力在1000 psi (70 bar)。 ** 列表数据基于21°C温度条件下的喷雾。
注：此表格中，“psi”和“bar”的值并非直接相互转换。另外，“gph”和“lph”的值也并非直接相互转换。

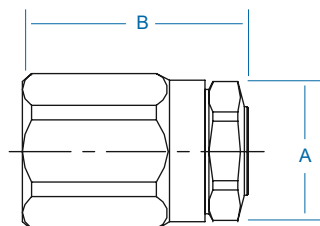
干燥喷雾喷嘴 性能参数

喷孔嵌体		喷孔尺寸 编号	喷雾角度 (°) *	水流量gph (lph) **									
喷孔直径 英寸 (mm)	尺寸 编号	编号	常规	500psi (35bar)	1000psi (70bar)	1500psi (100bar)	2000psi (150bar)	2500psi (200bar)	3000psi (250bar)	3500psi (300bar)	4000psi (350bar)	5000psi (400bar)	7000psi (450bar)
.0225 (.57)	74	21	52	9.4 (35.7)	13.0 (49.6)	15.8 (58.7)	18.1 (71.1)	20.1 (81.5)	21.9 (90.6)	23.5 (98.8)	25.1 (106)	27.9 (113)	32.7 (120)
.038 (.96)	62	16	89	9.4 (35.7)	13.1 (50.0)	16.0 (59.4)	18.3 (72.3)	20.4 (83.2)	22.3 (92.7)	24.1 (101)	25.7 (109)	28.6 (117)	33.7 (123)
.031 (.78)	68	20	78	9.4 (35.8)	13.1 (50.0)	15.9 (59.3)	18.3 (72.0)	20.3 (82.7)	22.2 (92.1)	23.9 (101)	25.5 (108)	28.4 (115)	33.4 (122)
.039 (.99)	61	16	90	9.5 (36.2)	13.3 (50.7)	16.2 (60.3)	18.6 (73.5)	20.8 (84.5)	22.7 (94.2)	24.5 (103)	26.1 (111)	29.1 (118)	34.3 (125)
.032 (.81)	67	20	79	9.6 (36.6)	13.4 (51.1)	16.3 (60.7)	18.7 (73.7)	20.8 (84.7)	22.7 (94.3)	24.5 (103)	26.1 (111)	29.1 (118)	34.2 (125)
.04 (1.01)	60	16	90	9.8 (37.5)	13.8 (52.6)	16.8 (62.6)	19.3 (76.3)	21.6 (87.8)	23.6 (97.9)	25.4 (107)	27.1 (115)	30.2 (123)	35.6 (130)
.033 (.83)	66	20	80	10.0 (38.2)	14.0 (53.4)	17.0 (63.4)	19.6 (77.1)	21.8 (88.6)	23.8 (98.6)	25.6 (108)	27.3 (116)	30.4 (124)	35.8 (131)
.028 (.71)	70	17	70	10.1 (38.6)	14.1 (53.8)	17.1 (63.8)	19.6 (77.4)	21.9 (88.8)	23.8 (98.8)	25.7 (108)	27.4 (116)	30.4 (124)	35.8 (131)
.029 (.73)	69	17	71	10.4 (39.7)	14.5 (55.3)	17.6 (65.6)	20.2 (79.7)	22.5 (91.4)	24.5 (102)	26.4 (111)	28.2 (120)	31.3 (127)	36.8 (135)
.035 (.88)	65	20	82	10.6 (40.4)	14.8 (56.4)	18.0 (67.1)	20.7 (81.6)	23.1 (93.8)	25.2 (104)	27.1 (114)	28.9 (123)	32.2 (131)	37.9 (139)
.025 (.63)	72	21	55	10.8 (41.1)	15.0 (57.2)	18.2 (67.8)	20.9 (82.2)	23.2 (94.3)	25.3 (105)	27.2 (114)	29.0 (123)	32.3 (131)	37.9 (139)
.036 (.91)	64	20	83	10.8 (41.2)	15.1 (57.6)	18.4 (68.4)	21.1 (83.3)	23.5 (95.7)	25.7 (107)	27.7 (117)	29.6 (126)	32.9 (134)	38.8 (142)
.037 (.93)	63	20	84	11.0 (42.0)	15.4 (58.7)	18.7 (69.8)	21.6 (85.0)	24.0 (97.7)	26.2 (109)	28.3 (119)	30.2 (128)	33.6 (137)	39.6 (145)
.026 (.66)	71	21	56	11.4 (43.3)	15.8 (60.2)	19.2 (71.4)	22.0 (86.6)	24.5 (99.4)	26.7 (111)	28.7 (121)	30.6 (130)	34.0 (138)	40.0 (146)
.031 (.78)	68	17	73	11.3 (43.2)	15.8 (60.2)	19.2 (71.5)	22.0 (86.9)	24.5 (99.8)	26.8 (111)	28.8 (121)	30.8 (131)	34.2 (139)	40.3 (147)
.038 (.96)	62	20	85	11.4 (43.3)	15.9 (60.6)	19.4 (72.1)	22.3 (87.8)	24.8 (101)	27.1 (113)	29.2 (123)	31.2 (133)	34.8 (141)	40.9 (150)
.032 (.81)	67	17	74	11.8 (45.1)	16.5 (62.9)	20.1 (74.7)	23.0 (90.8)	25.6 (104)	28.0 (116)	30.2 (127)	32.2 (137)	35.8 (146)	42.1 (154)
.039 (.99)	61	20	86	11.8 (45.2)	16.6 (63.3)	20.2 (75.3)	23.3 (91.7)	25.9 (106)	28.3 (118)	30.5 (129)	32.6 (139)	36.3 (148)	42.8 (157)
.033 (.83)	66	17	75	12.0 (45.6)	16.7 (63.7)	20.3 (75.6)	23.3 (92.0)	26.0 (106)	28.4 (118)	30.5 (128)	32.6 (138)	36.3 (148)	42.7 (156)
.04 (1.01)	60	20	87	12.1 (46.0)	16.9 (64.4)	20.6 (76.7)	23.7 (93.4)	26.4 (108)	28.9 (120)	31.1 (131)	33.2 (141)	37.0 (151)	43.6 (160)
.041 (1.04)	59	20	87	12.3 (46.8)	17.2 (65.6)	21.0 (78.1)	24.1 (95.2)	26.9 (110)	29.4 (122)	31.7 (133)	33.8 (144)	37.7 (154)	44.5 (163)
.042 (1.06)	58	20	88	12.7 (48.4)	17.8 (67.9)	21.7 (80.8)	25.0 (98.5)	27.9 (113)	30.5 (126)	32.8 (138)	35.1 (149)	39.1 (159)	46.1 (169)
.035 (.88)	65	17	77	13.0 (49.6)	18.2 (69.4)	22.1 (82.5)	25.4 (100)	28.3 (115)	31.0 (128)	33.4 (140)	35.6 (151)	39.6 (161)	46.6 (171)
.043 (1.09)	57	20	89	13.0 (49.7)	18.3 (69.8)	22.3 (83.1)	25.7 (101)	28.7 (117)	31.3 (130)	33.8 (142)	36.1 (153)	40.2 (164)	47.5 (174)
.028 (.71)	70	21	59	13.2 (50.4)	18.4 (70.2)	22.3 (83.2)	25.6 (101)	28.5 (116)	31.1 (129)	33.5 (141)	35.7 (151)	39.7 (161)	46.7 (171)
.036 (.91)	64	17	78	13.2 (50.4)	18.5 (70.5)	22.5 (83.8)	25.9 (102)	28.8 (117)	31.5 (131)	33.9 (143)	36.2 (154)	40.3 (164)	47.5 (174)
.037 (.93)	63	17	79	13.6 (52.0)	19.1 (72.8)	23.3 (86.6)	26.7 (105)	29.8 (121)	32.5 (135)	35.1 (148)	37.4 (159)	41.7 (170)	49.1 (180)
.029 (.73)	69	21	60	13.9 (53.1)	19.4 (74.0)	23.6 (87.8)	27.0 (107)	30.1 (122)	32.8 (136)	35.4 (149)	37.7 (160)	41.9 (170)	49.3 (180)
.038 (.96)	62	17	80	13.9 (53.1)	19.5 (74.4)	23.7 (88.4)	27.3 (108)	30.4 (124)	33.3 (138)	35.8 (151)	38.2 (163)	42.6 (173)	50.2 (184)
.025 (.63)	72	27	46	14.5 (55.4)	20.2 (77.0)	24.5 (91.3)	28.1 (111)	31.2 (127)	34.1 (141)	36.7 (154)	39.1 (166)	43.5 (177)	51.0 (187)
.039 (.99)	61	17	81	14.6 (55.5)	20.4 (77.8)	24.8 (92.5)	28.6 (113)	31.9 (130)	34.8 (145)	37.5 (158)	40.1 (170)	44.6 (182)	52.6 (192)
.04 (1.01)	60	17	82	14.9 (56.9)	20.9 (79.7)	25.5 (94.8)	29.3 (116)	32.7 (133)	35.7 (148)	38.5 (162)	41.1 (175)	45.8 (186)	54.0 (197)
.026 (.66)	71	27	47	15.2 (58.1)	21.2 (80.8)	25.7 (95.8)	29.5 (116)	32.8 (133)	35.8 (148)	38.5 (162)	41.1 (174)	45.7 (186)	53.6 (196)
.031 (.78)	68	21	62	15.5 (59.0)	21.6 (82.4)	26.2 (97.8)	30.1 (119)	33.5 (136)	36.6 (152)	39.4 (166)	42.1 (178)	46.8 (190)	55.0 (201)
.041 (1.04)	59	17	82	15.5 (59.0)	21.7 (82.8)	26.4 (98.5)	30.4 (120)	33.9 (138)	37.1 (154)	40.0 (168)	42.7 (182)	47.6 (194)	56.1 (205)
.042 (1.06)	58	17	82	15.7 (60.1)	22.1 (84.3)	26.9 (100)	31.0 (122)	34.6 (141)	37.8 (157)	40.8 (172)	43.5 (185)	48.5 (198)	57.2 (209)

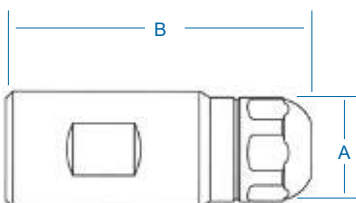
* 压力在1000 psi (70 bar)。 ** 列表数据基于21°C温度条件下的喷雾。

注：此表格中，“psi”和“bar”的值并非直接相互转换。另外，“gph”和“lph”的值也并非直接相互转换。

尺寸和重量



接口尺寸 NPT/BSPT(F)	A直径 英寸 (mm)	B长度 英寸 (mm)	净重量 盎司 (kg)
1/4, 3/8	1.00 (25.4)	1.56 (39.7)	5 (.14)



接口尺寸 NPT/BSPT(F)	A直径 英寸 (mm)	B长度 英寸 (mm)	净重量 盎司 (kg)
1/4	1.12 (28.4)	2.99 (75.9)	12 (.34)
3/8	1.12 (28.4)	2.99 (75.9)	11 (.31)

KSK



KSKH



订购信息

KSK干燥喷雾喷嘴

1/4	KSK + XJ	54	- TC + XLX	27	- TC	
接口 尺寸	喷嘴 类型	喷孔 镶件	孔径 代码	碳化钨 旋流芯	旋流芯 型号	碳化钨

KSK干燥喷雾喷嘴

1/4	KSK + XJ	54	- HSS+ XLX	27	- HSS	
接口 尺寸	喷嘴 类型	喷孔 镶件	孔径 代码	硬化 不锈钢	旋流芯 型号	硬化 不锈钢

KSKH干燥喷雾喷嘴

1/4	KSKH+ XJ	54	- TC + XLX	27	- TC	
接口 尺寸	喷嘴 类型	喷孔 镶件	孔径 代码	碳化钨 旋流芯	旋流芯 型号	碳化钨

KSKH干燥喷雾喷嘴

1/4	KSKH+ XJ	54	- HSS+ XLX	27	- HSS	
接口 尺寸	喷嘴 类型	喷孔 镶件	孔径 代码	硬化 不锈钢	旋流芯 型号	硬化 不锈钢



可互换的喷孔镶件/喷芯组合

KSB类型的喷嘴具备120种可互换的喷孔镶件/喷芯组合；

- 在压力为1000psi时，流量范围从55至570gph（压力为70bar时，流量为210到2170l/hr）；
- 大流量喷孔镶件/喷芯组合可以在较低压力下使用，尽量减少喷嘴和泵的磨损；
- 最大压力是7000psi（450bar）；
- 喷芯有杯形顶和耐磨损的平顶设计。

典型应用



乳品



食品加工



化学品加工



生化加工



制药加工

干燥喷雾喷嘴
性能参数

喷孔嵌体		喷孔尺寸编号		喷雾角度 (°) *	水流量gph (lph) **									
喷孔直径 英寸 (mm)	尺寸 编号	平顶	杯顶	常规	500psi (35bar)	1000psi (70bar)	1500psi (100bar)	2000psi (150bar)	2500psi (200bar)	3000psi (250bar)	3500psi (300bar)	4000psi (350bar)	5000psi (400bar)	7000psi (450bar)
.055 (1.39)	54	27	425	64	38.9 (148)	55.0 (210)	67.4 (251)	77.8 (307)	87.0 (355)	95.3 (396)	103 (434)	110 (469)	123 (501)	146 (532)
.0595 (1.51)	53	27	425	69	42.9 (164)	60.7 (232)	74.3 (277)	85.8 (339)	96.0 (391)	105 (438)	114 (479)	121 (518)	136 (553)	161 (587)
.0635 (1.61)	52	27	425	73	46.5 (177)	65.8 (251)	80.6 (300)	93.1 (367)	104 (424)	114 (474)	123 (520)	132 (561)	147 (600)	174 (636)
.067 (1.70)	51	27	425	76	49.9 (190)	70.5 (269)	86.3 (321)	99.7 (394)	111 (455)	122 (508)	132 (557)	141 (601)	158 (643)	187 (682)
.070 (1.77)	50	27	425	81	52.7 (201)	74.5 (284)	91.2 (340)	105 (416)	118 (480)	129 (537)	139 (588)	149 (635)	167 (679)	197 (720)
.055 (1.39)	54	28	625	58	53.2 (203)	75.2 (287)	92.1 (343)	106 (420)	119 (485)	130 (542)	141 (594)	150 (641)	168 (686)	199 (727)
.073 (1.85)	49	27	425	82	55.9 (213)	79.0 (301)	96.8 (360)	112 (441)	125 (509)	137 (569)	148 (624)	158 (674)	177 (720)	209 (764)
.0595 (1.51)	53	28	625	63	58.3 (223)	82.5 (315)	101 (376)	117 (461)	130 (532)	143 (595)	154 (651)	165 (704)	184 (752)	218 (798)
.076 (1.93)	48	27	425	84	58.8 (224)	83.2 (317)	102 (379)	118 (465)	132 (536)	144 (600)	156 (657)	166 (710)	186 (759)	220 (805)
.055 (1.39)	54	32	632	50	62.6 (239)	88.6 (338)	109 (404)	125 (495)	140 (571)	153 (639)	166 (700)	177 (756)	198 (808)	234 (857)
.0635 (1.61)	52	28	625	66	63.0 (240)	89.1 (340)	109 (406)	126 (497)	141 (574)	154 (642)	167 (704)	178 (760)	199 (812)	236 (862)
.085 (2.15)	46	27	425	86	63.8 (243)	90.2 (344)	110 (411)	128 (504)	143 (582)	156 (650)	169 (712)	180 (769)	202 (822)	239 (872)
.055 (1.39)	54	40	640	43	67.2 (256)	95.0 (362)	116 (433)	134 (530)	150 (612)	165 (685)	178 (750)	190 (810)	212 (866)	251 (919)
.067 (1.70)	51	28	625	70	67.2 (256)	95.1 (363)	116 (434)	134 (531)	150 (613)	165 (685)	178 (751)	190 (811)	213 (867)	252 (920)
.086 (2.18)	44	27	425	88	68.7 (262)	97.2 (371)	119 (443)	137 (543)	154 (627)	168 (701)	182 (768)	194 (829)	217 (886)	257 (940)
.0595 (1.51)	53	32	632	54	69.3 (264)	98.0 (374)	120 (447)	139 (547)	155 (632)	170 (706)	183 (774)	196 (836)	219 (894)	259 (948)
.070 (1.77)	50	28	625	78	70.7 (270)	100 (381)	122 (456)	141 (558)	158 (645)	173 (721)	187 (790)	200 (853)	224 (912)	265 (967)
.0595 (1.51)	53	40	640	48	74.2 (283)	105 (400)	129 (479)	148 (586)	166 (677)	182 (757)	196 (829)	210 (896)	235 (957)	278 (1010)
.073 (1.85)	49	28	625	75	75.0 (286)	106 (404)	130 (483)	150 (592)	168 (683)	184 (764)	198 (837)	212 (904)	237 (966)	280 (1020)
.055 (1.39)	54	45	645	37	75.7 (289)	107 (408)	131 (488)	151 (597)	169 (690)	185 (771)	200 (845)	214 (913)	239 (976)	283 (1030)
.0635 (1.61)	52	32	632	58	75.7 (289)	107 (408)	131 (488)	151 (597)	169 (690)	185 (771)	200 (845)	214 (913)	239 (976)	283 (1030)
.094 (2.38)	42	27	425	90	76.4 (291)	108 (412)	132 (492)	153 (603)	171 (696)	187 (778)	202 (853)	216 (921)	241 (985)	286 (1040)
.076 (1.93)	48	28	625	76	78.5 (299)	111 (423)	136 (506)	157 (620)	176 (716)	192 (800)	208 (876)	222 (947)	248 (1010)	294 (1070)
.098 (2.48)	40	27	425	92	80.6 (307)	114 (435)	140 (520)	161 (637)	180 (735)	197 (822)	213 (900)	228 (972)	255 (1030)	302 (1100)
.067 (1.70)	51	32	632	61	81.3 (310)	115 (439)	141 (524)	163 (642)	182 (741)	199 (829)	215 (908)	230 (981)	257 (1040)	304 (1110)
.055 (1.39)	54	50	650	34	82.0 (313)	116 (442)	142 (529)	164 (648)	183 (748)	201 (836)	217 (916)	232 (989)	259 (1050)	307 (1120)
.0635 (1.61)	52	40	640	52	82.0 (313)	116 (442)	142 (529)	164 (648)	183 (748)	201 (836)	217 (916)	232 (989)	259 (1050)	307 (1120)
.104 (2.64)	37	27	425	94	82.7 (316)	117 (446)	143 (533)	165 (653)	185 (754)	203 (843)	219 (924)	234 (998)	262 (1060)	310 (1130)
.081 (2.05)	46	28	625	78	84.9 (324)	120 (458)	147 (547)	170 (670)	190 (774)	208 (865)	224 (948)	240 (1020)	268 (1090)	317 (1160)
.120 (3.04)	35	27	425	96	84.9 (324)	120 (458)	147 (547)	170 (670)	190 (774)	208 (865)	224 (948)	240 (1020)	268 (1090)	317 (1160)

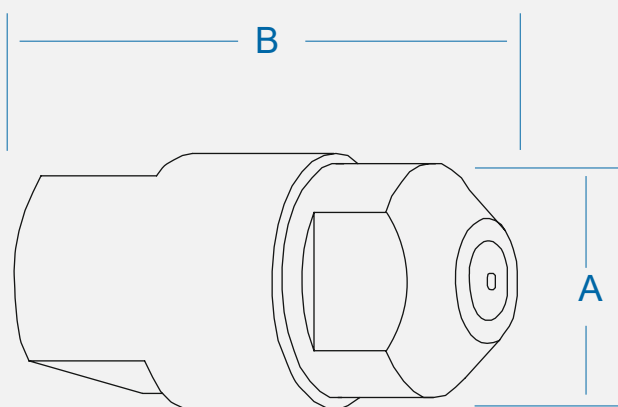
* 压力在1000 psi (70 bar)。** 列表数据基于21°C温度条件下的喷雾。
注：此表格中，“psi”和“bar”的值并非直接相互转换。另外，“gph”和“lph”的值也并非直接相互转换。

干燥喷雾喷嘴
性能参数

喷嘴嵌体		喷嘴尺寸编号		喷雾角度 (°) *	水流量gph (lph) **									
喷嘴直径 英寸 (mm)	尺寸 编号	平顶	杯顶	常规	500psi (35bar)	1000psi (70bar)	1500psi (100bar)	2000psi (150bar)	2500psi (200bar)	3000psi (250bar)	3500psi (300bar)	4000psi (350bar)	5000psi (400bar)	7000psi (450bar)
.0595 (1.51)	53	45	645	41	85.6 (326)	121 (462)	148 (552)	171 (676)	191 (780)	210 (872)	226 (955)	242 (1030)	271 (1100)	320 (1170)
.070 (1.77)	50	32	632	65	86.3 (329)	122 (465)	149 (556)	173 (681)	193 (787)	211 (879)	228 (963)	244 (1040)	273 (1110)	323 (1170)
.067 (1.70)	51	40	640	56	88.4 (337)	125 (477)	153 (570)	177 (698)	198 (806)	217 (901)	234 (987)	250 (1060)	280 (1130)	331 (1200)
.116 (2.94)	32	27	425	98	88.4 (337)	125 (477)	153 (570)	177 (698)	198 (806)	217 (901)	234 (987)	250 (1060)	280 (1130)	331 (1200)
.086 (2.18)	44	28	625	80	91.2 (348)	129 (492)	158 (588)	182 (720)	204 (832)	223 (930)	241 (1010)	258 (1100)	288 (1170)	341 (1240)
.073 (1.85)	49	32	632	67	91.9 (351)	130 (496)	159 (593)	184 (726)	208 (838)	225 (937)	243 (1020)	260 (1100)	291 (1180)	344 (1250)
.0595 (1.51)	53	50	650	38	92.6 (353)	131 (500)	160 (597)	185 (731)	207 (845)	227 (944)	245 (1030)	262 (1110)	293 (1190)	347 (1260)
.120 (3.04)	31	27	425	99	92.6 (353)	131 (500)	160 (597)	185 (731)	207 (845)	227 (944)	245 (1030)	262 (1110)	293 (1190)	347 (1260)
.070 (1.77)	50	40	640	59	94.0 (359)	133 (507)	163 (606)	188 (743)	210 (857)	230 (959)	249 (1050)	266 (1130)	297 (1210)	352 (1280)
.0635 (1.61)	52	45	645	45	94.8 (361)	134 (511)	164 (611)	190 (748)	212 (864)	232 (966)	251 (1050)	268 (1140)	300 (1220)	355 (1290)
.076 (1.93)	48	32	632	58	96.9 (369)	137 (523)	168 (625)	194 (765)	217 (883)	237 (988)	256 (1080)	274 (1160)	306 (1240)	362 (1320)
.129 (3.27)	30	27	425	101	98.3 (375)	139 (530)	170 (634)	197 (776)	220 (896)	241 (1000)	260 (1090)	278 (1180)	311 (1260)	368 (1340)
.073 (1.85)	49	40	640	61	100 (383)	142 (542)	174 (647)	201 (793)	225 (915)	246 (1020)	266 (1120)	284 (1210)	318 (1290)	376 (1370)
.094 (2.38)	42	28	625	83	101 (386)	143 (545)	175 (652)	202 (798)	226 (922)	248 (1030)	268 (1120)	286 (1210)	320 (1300)	378 (1380)
.0635 (1.61)	52	50	650	41	103 (394)	146 (557)	179 (666)	206 (815)	231 (941)	253 (1050)	273 (1150)	292 (1240)	326 (1330)	386 (1410)
.081 (2.05)	46	32	632	70	105 (402)	149 (568)	182 (679)	211 (832)	236 (961)	258 (1070)	279 (1170)	298 (1270)	333 (1350)	394 (1440)
.076 (1.93)	48	40	640	62	106 (405)	150 (572)	184 (684)	212 (838)	237 (967)	260 (1080)	281 (1180)	300 (1270)	335 (1360)	397 (1450)
.136 (3.45)	29	27	425	103	106 (405)	150 (572)	184 (684)	212 (838)	237 (967)	260 (1080)	281 (1180)	300 (1270)	355 (1360)	397 (1450)
.098 (2.48)	40	28	625	84	107 (410)	152 (580)	186 (693)	215 (849)	240 (980)	263 (1090)	284 (1200)	304 (1290)	340 (1380)	402 (1460)
.070 (1.77)	50	45	645	53	111 (423)	157 (599)	192 (716)	222 (877)	248 (1010)	272 (1130)	294 (1230)	314 (1330)	351 (1430)	415 (1510)
.104 (2.64)	37	28	625	86	112 (426)	158 (603)	194 (720)	223 (882)	250 (1010)	274 (1130)	296 (1240)	316 (1340)	353 (1440)	418 (1520)
.067 (1.70)	51	50	650	44	114 (434)	161 (614)	197 (734)	228 (899)	255 (1030)	279 (1160)	301 (1270)	322 (1370)	360 (1460)	426 (1550)
.086 (2.18)	44	32	632	73	114 (434)	161 (614)	197 (734)	228 (899)	255 (1030)	279 (1160)	301 (1270)	322 (1370)	360 (1460)	426 (1550)
.144 (3.65)	27	27	425	105	115 (440)	163 (622)	200 (743)	231 (910)	258 (1050)	282 (1170)	305 (1280)	326 (1390)	364 (1480)	431 (1570)
.081 (2.05)	46	40	640	65	116 (442)	164 (626)	201 (748)	232 (916)	259 (1050)	284 (1180)	307 (1290)	328 (1390)	367 (1490)	434 (1580)
.110 (2.79)	35	28	625	88	117 (448)	166 (633)	203 (757)	235 (927)	262 (1070)	288 (1190)	311 (1310)	332 (1410)	371 (1510)	439 (1600)
.073 (1.85)	49	45	645	48	119 (453)	168 (641)	206 (766)	238 (938)	266 (1080)	291 (1210)	314 (1320)	336 (1430)	376 (1530)	444 (1620)
.070 (1.77)	50	50	650	46	120 (458)	170 (648)	208 (775)	240 (949)	269 (1090)	294 (1220)	318 (1340)	340 (1440)	380 (1550)	450 (1640)
.116 (2.94)	32	28	625	90	122 (464)	172 (656)	211 (784)	243 (960)	272 (1100)	298 (1230)	322 (1350)	344 (1460)	385 (1560)	455 (1600)
.152 (3.86)	24	27	425	107	122 (467)	173 (660)	212 (789)	245 (966)	274 (1110)	300 (1240)	324 (1360)	346 (1470)	387 (1570)	458 (1670)

* 压力在1000 psi (70 bar)。** 列表数据基于21°C温度条件下的喷雾。
注：此表格中，“psi”和“bar”的值并非直接相互转换。另外，“gph”和“lph”的值也并非直接相互转换。

尺寸和重量



接口尺寸 NPT/BSPT(F)	A直径 英寸 (mm)	B长度 英寸 (mm)	净重量 盎司 (kg)
1/4, 3/8, 1/2	1.50 (38.1)	2.50 (63.5)	1.0 (.40)

订购信息

KSB干燥喷雾喷嘴							
1/4	KSB + XJ	54	- TC + XLX	27	- TC		
接口 尺寸	喷嘴 类型	喷孔 镶件	孔径 代码	碳化钨	旋流芯	旋流芯 型号	碳化钨

KSB干燥喷雾喷嘴							
1/4	KSB + XJ	54	- HSS+ XLX	27	- HSS		
接口 尺寸	喷嘴 类型	喷孔 镶件	孔径 代码	硬化 不锈钢	旋流芯	旋流芯 型号	硬化 不锈钢

KSV干燥喷雾喷嘴：涡流室设计

性能更好、交付更快速，价格更优惠

我们新款的KSV干燥喷雾喷嘴采用一体式涡流室设计，端部与其它的喷嘴类似。该款喷嘴具有许优点：

延长磨损寿命

涡流室和喷孔采用特种碳化钨材料制作而成，具有超强的耐磨性能。

缩短维修时间

易于快速装卸。所有部件均固定在喷嘴帽上，易于快速装卸。另外，用手拧紧就能达到10000psi（690 bar）的工作压力，无需使用特殊的工具。

更全面

我们的喷嘴具有更高的额定标准压力-10000 psi（690 bar）。

减少堵塞几率

最大自由通路有助于延长生产运行时间，减少维修次数。

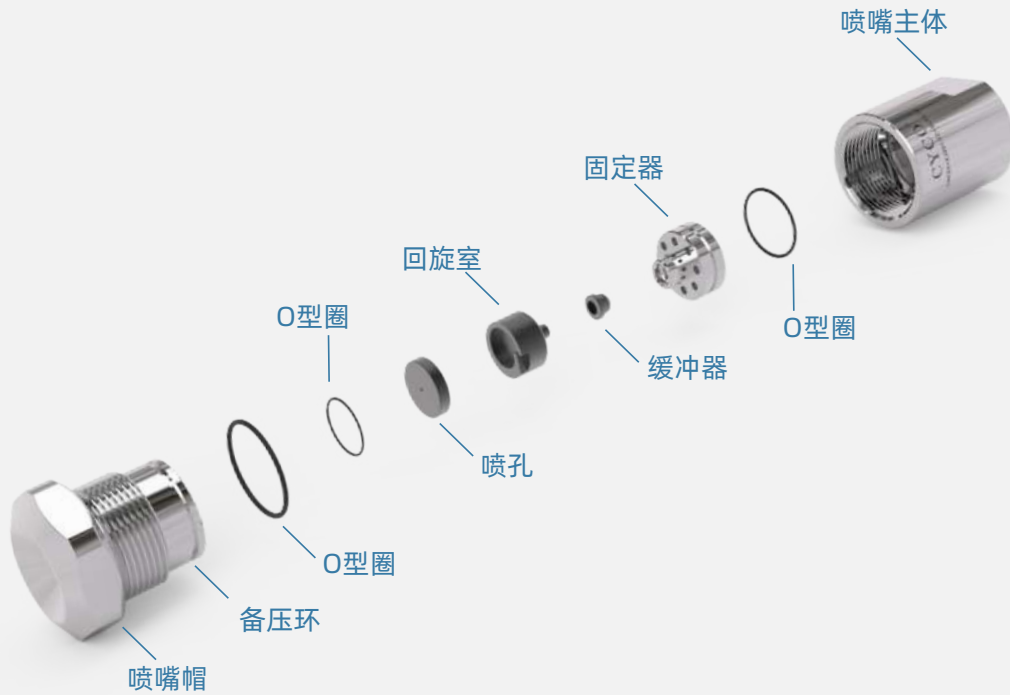
替换简单

KSV干燥喷雾喷嘴可以直接替换竞争品牌的喷嘴，并且提供类似的性能。我们可以提供免费的样品-请您与当地销售代表联系获取详细信息。



简易设计可确保喷嘴具备最佳性能并且易于维护

KSV喷嘴性能设计精密，同时易于使用。在不使用特制工具的情况下也只需几分钟时间即可对喷嘴进行拆装。停机时间实现了最小化，可以使干燥设备快速恢复到工作状态。



性能与您设备的规格相匹配

KSV喷嘴产生空心锥形喷雾形状，液滴大小分布十分均匀。涡流室和喷孔的组合模式超过700种，您可以获得所需要的精确性能。

- 在压力为1000psi时，流量范围为15.6到968gph（压力为70bar时，流量范围为59.7到3692lph）
- 喷雾角度范围55°至90°

大流量喷孔和回旋室的组合可以运行在较低的压力环境下，减少喷嘴和泵的磨损。

典型应用



药品



牛奶



营养保健品



乳清



调味品



其他饮料

干燥喷雾喷嘴 性能参数

涡流室	喷孔		喷嘴角度 (°) *	水流量 gph (lph) **										
	喷孔尺寸	喷孔直径 英寸 (mm)		常规	200psi (15bar)	500psi (35bar)	1000psi (70bar)	1500psi (100bar)	2000psi (150bar)	3000psi (250bar)	4000psi (350bar)	5000psi (400bar)	7000psi (450bar)	8000psi (550bar)
1	029	0.029 (0.74)	59	7.1 (27.9)	11.1 (42.4)	15.6 (59.7)	19.1 (71.1)	22 (84)	26.9 (100)	31 (117)	34.6 (132)	40.9 (154)	43.7 (165)	48.8 (185)
1	031	0.031 (0.79)	61	7.4 (29.1)	11.7 (44.5)	16.5 (62.9)	20.2 (75.2)	23.3 (89)	28.6 (106)	33 (125)	36.9 (141)	43.7 (164)	46.7 (176)	52.2 (198)
1	034	0.034 (0.86)	64	8.1 (31.8)	12.7 (48.6)	18 (68.7)	22.1 (82.1)	25.5 (97.1)	31.2 (116)	36 (136)	40.2 (153)	47.6 (179)	50.9 (192)	56.9 (215)
1	037	0.037 (0.94)	67	9.5 (37.5)	14.5 (55.3)	20 (76.2)	24.1 (89.6)	27.5 (105)	33.1 (123)	37.9 (143)	42 (160)	49 (184)	52.1 (197)	57.8 (219)
2	034	0.034 (0.86)	67	9.5 (37.5)	14.5 (55.3)	20 (76.2)	24.1 (89.6)	27.5 (105)	33.1 (123)	37.9 (143)	42 (160)	49 (184)	52.1 (197)	57.8 (219)
1	040	0.040 (1.02)	71	10.1 (39.7)	15.5 (59.1)	21.5 (82)	26 (96.9)	29.8 (114)	36.1 (134)	41.3 (156)	45.9 (175)	53.8 (202)	57.3 (217)	63.7 (241)
1	044	0.044 (1.12)	75	11.2 (44.1)	17.2 (65.5)	23.8 (90.6)	28.7 (107)	32.9 (125)	39.7 (148)	45.5 (172)	50.5 (192)	59.1 (222)	62.9 (238)	69.8 (264)
1	049	0.049 (1.24)	80	11.7 (46.3)	18 (68.8)	25 (95.3)	30.3 (113)	34.6 (132)	41.9 (156)	48 (181)	53.3 (203)	62.4 (234)	66.5 (251)	73.8 (280)
2	040	0.040 (1.02)	69	11.7 (46.3)	18 (68.8)	25 (95.3)	30.3 (113)	34.6 (132)	41.9 (156)	48 (181)	53.3 (203)	62.4 (234)	66.5 (251)	73.8 (280)
2	043	0.043 (1.09)	71	11.8 (45.2)	18.1 (69)	25.6 (97.6)	31.3 (117)	36.2 (138)	44.3 (165)	51.2 (193)	57.2 (218)	67.7 (254)	72.4 (273)	80.9 (306)
2	046	0.046 (1.17)	72	12.4 (49.1)	19.7 (75)	27.8 (106)	34.1 (127)	39.3 (150)	48.2 (179)	55.6 (210)	62.2 (237)	73.6 (276)	78.7 (297)	88 (333)
2	049	0.049 (1.24)	73	13.2 (52)	20.8 (79.4)	29.4 (112)	36 (134)	41.6 (158)	50.7 (189)	58.1 (222)	64.9 (250)	76.3 (292)	81.3 (314)	90.5 (351)
3	040	0.040 (1.02)	64	13.9 (54.8)	21.5 (82.1)	30 (114)	36.5 (136)	41.8 (160)	50.8 (189)	58.3 (221)	64.9 (248)	76.3 (286)	81.3 (307)	90.5 (343)
4	034	0.034 (0.86)	53	13.9 (54.8)	21.5 (82.1)	30 (114)	36.5 (136)	41.8 (160)	50.8 (189)	58.3 (221)	64.9 (248)	76.3 (286)	81.3 (307)	90.5 (343)
2	052	0.052 (1.32)	75	14.1 (55.8)	22.4 (85.3)	31.6 (121)	38.7 (144)	44.7 (171)	54.8 (204)	63.2 (239)	70.7 (270)	83.6 (314)	89.4 (338)	99.9 (378)
4	040	0.040 (1.02)	58	16 (63.2)	25 (95.3)	35 (133)	42.6 (159)	49 (187)	59.6 (222)	68.6 (259)	76.4 (292)	90 (338)	96 (363)	107 (405)
5	034	0.034 (0.86)	54	16 (63.2)	25 (95.3)	35 (133)	42.6 (159)	49 (187)	59.6 (222)	68.6 (259)	76.4 (292)	90 (338)	96 (363)	107 (405)
3	049	0.049 (1.24)	70	18.3 (72.3)	28.6 (109)	40 (153)	48.7 (181)	56 (214)	68.2 (254)	78.4 (296)	87.3 (333)	103 (386)	110 (415)	122 (463)
4	043	0.043 (1.09)	61	18.3 (72.3)	28.6 (109)	40 (153)	48.7 (181)	56 (214)	68.2 (254)	78.4 (296)	87.3 (333)	103 (386)	110 (415)	122 (463)
3	055	0.055 (1.40)	73	20.5 (80.8)	32.1 (122)	45 (172)	54.9 (204)	63.2 (241)	77.1 (287)	88.7 (335)	99 (377)	117 (438)	125 (471)	139 (526)
5	040	0.040 (1.02)	56	20.5 (80.8)	32.1 (122)	45 (172)	54.9 (204)	63.2 (241)	77.1 (287)	88.7 (335)	99 (377)	117 (438)	125 (471)	139 (526)
6	037	0.037 (0.94)	53	20.5 (80.8)	32.1 (122)	45 (172)	54.9 (204)	63.2 (241)	77.1 (287)	88.7 (335)	99 (377)	117 (438)	125 (471)	139 (526)
3	058	0.058 (1.47)	75	21.5 (85)	34 (130)	48 (183)	58.8 (219)	67.9 (259)	83.1 (309)	95.9 (362)	107 (409)	127 (476)	136 (512)	151 (574)
4	052	0.052 (1.32)	67	22.5 (88.9)	35.5 (135)	50 (191)	61.1 (227)	70.5 (269)	86.1 (321)	99.3 (375)	111 (423)	131 (492)	140 (529)	156 (592)
5	043	0.043 (1.09)	58	22.5 (88.9)	35.5 (135)	50 (191)	61.1 (227)	70.5 (269)	86.1 (321)	99.3 (375)	111 (423)	131 (492)	140 (529)	156 (592)
6	040	0.040 (1.02)	54	22.5 (88.9)	35.5 (135)	50 (191)	61.1 (227)	70.5 (269)	86.1 (321)	99.3 (375)	111 (423)	131 (492)	140 (529)	156 (592)
3	061	0.061 (1.55)	76	22.8 (90.1)	36.1 (138)	51 (195)	62.5 (232)	72.1 (275)	88.3 (329)	102 (385)	114 (435)	135 (507)	144 (545)	161 (611)
3	064	0.064 (1.63)	78	23.5 (92.9)	37.2 (142)	52.5 (200)	64.3 (239)	74.2 (283)	90.8 (338)	105 (396)	117 (447)	139 (520)	148 (560)	166 (627)
3	067	0.067 (1.70)	80	24.8 (97.9)	39 (149)	55 (210)	67.2 (250)	77.5 (296)	94.7 (353)	109 (413)	122 (465)	144 (541)	154 (582)	172 (651)
4	058	0.058 (1.47)	71	24.8 (97.9)	39 (149)	55 (210)	67.2 (250)	77.5 (296)	94.7 (353)	109 (413)	122 (465)	144 (541)	154 (582)	172 (651)

* 1000 psi (70 bar) 时

** 基于21°C 环境温度时的喷雾情况

注：此表格中，“psi”和“bar”的值并非直接相互转换。另外，“gph”和“lph”的值也并非直接相互转换。

干燥喷雾喷嘴 性能参数

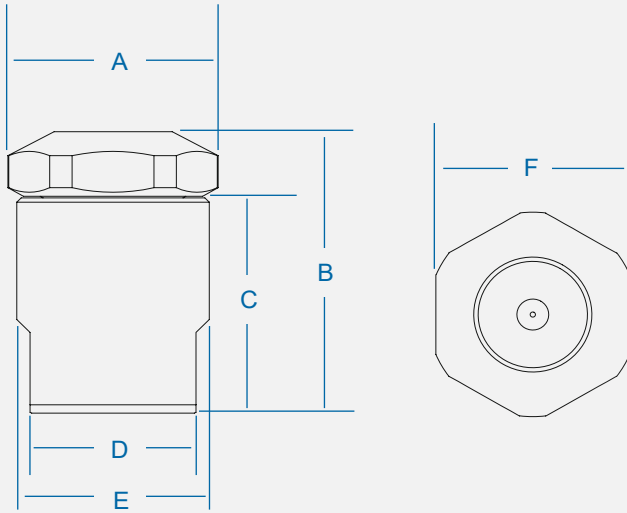
涡流室 编号	喷孔		喷嘴角度 (°) *	水流量 gph (lph) **										
	喷孔 尺寸	喷孔直径 英寸 (mm)		常规	200psi (15bar)	500psi (35bar)	1000psi (70bar)	1500psi (100bar)	2000psi (150bar)	3000 psi (250 bar)	4000 psi (350 bar)	5000 psi (400 bar)	7000 psi (450 bar)	8000 psi (550 bar)
5	049	0.049 (1.24)	61	24.9 (98.3)	39.1 (149)	55.1 (210)	67.4 (251)	77.6 (296)	94.9 (353)	109 (413)	122 (466)	144 (541)	154 (582)	172 (651)
3	070	0.070 (1.78)	81	26.6 (105)	42 (160)	59.3 (226)	72.6 (270)	83.8 (320)	103 (382)	118 (448)	132 (505)	157 (588)	167 (632)	187 (708)
5	052	0.052 (1.32)	62	26.6 (105)	42 (160)	59.3 (226)	72.6 (270)	83.8 (320)	103 (382)	118 (448)	132 (505)	157 (588)	167 (632)	187 (708)
6	046	0.046 (1.17)	56	26.6 (105)	42 (160)	59.3 (226)	72.6 (270)	83.8 (320)	103 (382)	118 (448)	132 (505)	157 (588)	167 (632)	187 (708)
5	058	0.058 (1.47)	65	31 (122)	48.9 (187)	69.1 (264)	84.6 (315)	97.6 (372)	120 (445)	138 (521)	154 (588)	182 (685)	195 (737)	218 (825)
4	070	0.070 (1.78)	77	31.1 (123)	49.1 (187)	69.4 (265)	85 (316)	98.1 (374)	120 (447)	139 (524)	155 (591)	183 (688)	196 (740)	219 (829)
6	052	0.052 (1.32)	59	31.1 (123)	49.1 (187)	69.4 (265)	85 (316)	98.1 (374)	120 (447)	139 (524)	155 (591)	183 (688)	196 (740)	219 (829)
4	073	0.073 (1.85)	79	34.5 (136)	54.5 (208)	77 (294)	94.3 (351)	109 (415)	133 (496)	154 (582)	172 (656)	203 (764)	217 (822)	243 (921)
4	076	0.076 (1.93)	80	35.8 (141)	56.6 (216)	80 (305)	98 (365)	113 (431)	139 (516)	160 (605)	179 (682)	212 (794)	226 (855)	253 (957)
6	055	0.055 (1.40)	60	35.8 (141)	56.6 (216)	80 (305)	98 (365)	113 (431)	139 (516)	160 (605)	179 (682)	212 (794)	226 (855)	253 (957)
7	049	0.049 (1.24)	53	35.8 (141)	56.6 (216)	80 (305)	98 (365)	113 (431)	139 (516)	160 (605)	179 (682)	212 (794)	226 (855)	253 (957)
5	065	0.065 (1.65)	69	37.6 (148)	59.3 (226)	83.8 (320)	103 (382)	118 (452)	145 (540)	167 (633)	187 (713)	221 (831)	236 (894)	264 (1001)
4	079	0.079 (2.01)	81	38.6 (152)	61 (232)	86.1 (328)	105 (392)	122 (464)	149 (555)	172 (650)	192 (733)	227 (854)	243 (919)	272 (1029)
4	082	0.082 (2.08)	83	39.8 (157)	63 (240)	89 (339)	109 (406)	126 (480)	154 (574)	178 (673)	199 (759)	235 (884)	252 (951)	281 (1065)
6	061	0.061 (1.55)	62	40.5 (160)	63.9 (244)	90.3 (344)	111 (412)	128 (487)	156 (581)	180 (682)	202 (769)	238 (895)	255 (963)	285 (1078)
7	052	0.052 (1.32)	54	40.5 (160)	63.9 (244)	90.3 (344)	111 (412)	128 (487)	156 (581)	180 (682)	202 (769)	238 (895)	255 (963)	285 (1078)
5	070	0.070 (1.78)	71	40.5 (160)	64 (244)	90.4 (345)	111 (412)	128 (487)	156 (582)	181 (682)	202 (769)	239 (896)	255 (964)	285 (1079)
4	085	0.085 (2.16)	84	40.7 (161)	64.3 (245)	90.9 (346)	111 (414)	128 (490)	157 (585)	181 (686)	203 (773)	240 (900)	256 (969)	287 (1085)
4	088	0.088 (2.24)	85	42.6 (168)	67.3 (257)	95.1 (363)	116 (433)	134 (512)	164 (612)	190 (718)	212 (809)	251 (942)	268 (1014)	300 (1135)
4	091	0.091 (2.31)	86	45 (178)	71.1 (271)	100 (383)	123 (458)	142 (541)	174 (646)	200 (757)	224 (854)	265 (995)	283 (1070)	316 (1198)
6	064	0.064 (1.63)	63	45 (178)	71.1 (271)	100 (383)	123 (458)	142 (541)	174 (644)	200 (757)	224 (854)	265 (995)	283 (1070)	316 (1198)
7	058	0.058 (1.47)	56	45 (178)	71.1 (271)	100 (383)	123 (458)	142 (541)	174 (646)	200 (757)	224 (854)	265 (995)	283 (1070)	316 (1198)
5	076	0.076 (1.93)	74	45.9 (181)	72.4 (276)	102 (390)	125 (466)	144 (551)	177 (658)	204 (771)	228 (870)	270 (1013)	288 (1090)	322 (1220)
5	082	0.082 (2.08)	77	49.5 (195)	78.1 (298)	110 (421)	135 (503)	156 (595)	191 (711)	220 (834)	246 (940)	291 (1095)	311 (1178)	348 (1319)
6	070	0.070 (1.78)	65	49.5 (195)	78.1 (298)	110 (421)	135 (503)	156 (595)	191 (711)	220 (833)	246 (940)	291 (1094)	311 (1177)	348 (1318)
7	061	0.061 (1.55)	57	49.5 (195)	78.1 (298)	110 (421)	135 (503)	156 (595)	191 (711)	220 (833)	246 (940)	291 (1094)	311 (1177)	348 (1318)
5	088	0.088 (2.24)	80	54 (213)	85.2 (325)	120 (459)	147 (549)	170 (649)	208 (775)	240 (903)	269 (1025)	318 (1194)	340 (1284)	380 (1438)
6	076	0.076 (1.93)	67	54 (213)	85.2 (325)	120 (459)	147 (549)	170 (649)	208 (775)	240 (903)	269 (1025)	318 (1194)	340 (1284)	380 (1438)
7	064	0.064 (1.63)	58	54 (213)	85.2 (325)	120 (459)	147 (549)	170 (649)	208 (775)	240 (903)	269 (1025)	318 (1194)	340 (1284)	380 (1438)
5	091	0.091 (2.31)	81	55.1 (217)	87 (332)	123 (469)	150 (560)	174 (662)	213 (791)	245 (927)	274 (1046)	324 (1218)	347 (1310)	388 (1467)

* 1000 psi (70 bar) 时

** 基于21°C 环境温度时的喷雾情况

注：表格中，“psi”和“bar”的值并非直接相互转换。另外，“gph”和“lph”的值并非直接相互转换。

尺寸和重量



接口尺寸 NPT/BSPT(F)	A直径 英寸 (mm)	B长度 英寸 (mm)	C长度 英寸 (mm)	D平顶 英寸 (mm)	E直径 英寸 (mm)	F平顶 英寸 (mm)	净重量 磅 (kg)
1/4", 3/8", 1/2"	1.90 (48.3)	2.62 (66.4)	2.00 (50.8)	1.5 (38.1)	1.74 (44.2)	1.75 (44.5)	1.5 (.67)

订购信息

KSV干燥喷雾喷嘴							
1/4	KSV + XJ	091	- TC + XLX	5	- TC		
接口 尺寸	喷嘴 类型	喷孔 镶件 直径	碳化钨 旋流芯	旋流芯 型号	碳化钨		

KSV干燥喷雾喷嘴							
1/4	KSV + XJ	091	- HSS+ XLX	5	- HSS		
接口 尺寸	喷嘴 类型	喷孔 镶件 直径	硬化 不锈钢 旋流芯	旋流芯 型号	硬化 不锈钢		